



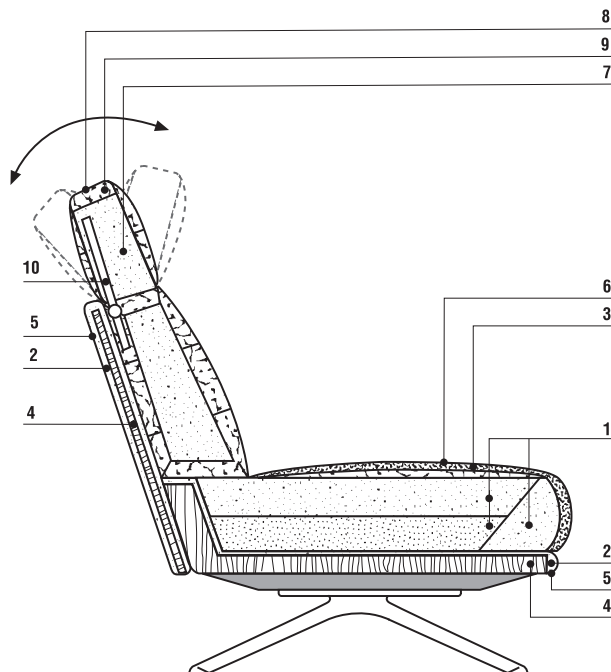
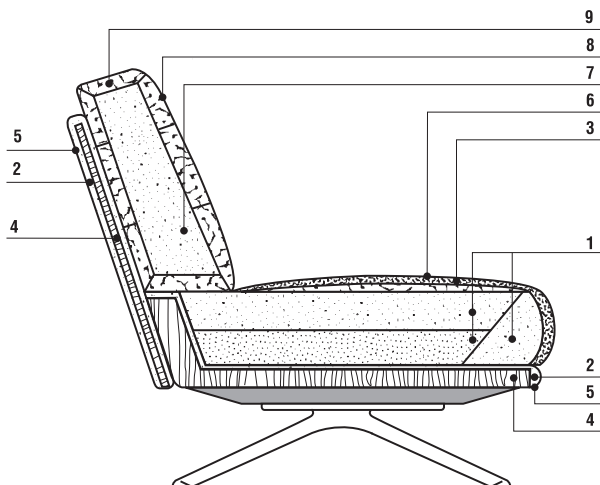
**Caratteristiche:** Nilson è un modello dalla linea innovativa la cui caratteristica principale è l'elevata comodità. È disponibile in due versioni: con lo schienale Alto o con lo schienale Basso. La versione Alta (alla quale raccomandiamo di aggiungere i cuscini bracciolo opzionali) è dotata di un poggiatesta reclinabile in diverse posizioni che lo rende ergonomicamente perfetto, offrendo una comodità insuperabile. Nilson, nella versione Basso (che può "vivere" anche senza cuscini bracciolo), è dedicato a chi preferisce una seduta informale dal tratto contemporaneo. Per entrambe le versioni sono disponibili tre diverse misure di divani, un comodo day bed e un pouf. Il rivestimento è completamente sfoderabile ad eccezione della versione in pelle. **Struttura:** Fusto in legno multistrato e massello imbottito in poliuretano espanso indeformabile, prerivestimento con velfodera, piedi in fusione di alluminio verniciati color bronzo. **Imbottiture:** Cuscini di seduta in poliuretano indeformabile a densità differenziata e fibra poliestere, cuscini schienale in piuma canalizzata con inserto in poliuretano indeformabile. I cuscini bracciolo (opzionali) sono interamente in piuma. Tutte le imbottiture sono interamente rivestite in tela bianca.

**Features:** Nilson is a model with an innovative design characterized by a high level of comfort. It is available in two versions: with High or Low backrest. The High version – for which the optional armrest cushions are recommended – is provided with an reclining headrest, which makes it ergonomically perfect and offers an amazing comfort. Nilson in the Low version – that can "live" without armrest cushions - is thought for those who prefer an informal seat and a contemporary style. Three different sizes of sofas are available in both versions, as well as a comfortable day bed and a pouf. The cover can be completely and easily removed except for the leather version. **Framework:** Frame made of solid and plywood, padded with non-deformable expanded polyurethane of differentiated density. Lining in Velfodera. Feet are in bronzed painted aluminium cast as standard. **Cushion Padding:** Seat cushions in non-deformable expanded polyurethane with differentiated density and polyester fibre, backrest-cushions in canalised feather with non-deformable polyurethane insert. Optional armrest cushions are entirely in feather. All padding is fully lined with white fabric.

**Eigenschaften:** Nilson ist ein Modell innovativer Linie, dessen Hauptmerkmal der hohe Grad an Komfort ist. Es ist erhältlich in zwei Versionen: Die „Hohe Version“ (empfehlenswert sind hier die optionalen Armlehnkissen) mit der neigbaren Kopfstütze bietet eine perfekte Ergonomie und extremen Komfort. Die niedrige Version (sie kann auch ohne Armlehnkissen „leben“) richtet sich an diejenigen, die das Informelle und moderne Linien lieben. Für beide Versionen gibt es drei unterschiedliche Maße, ein bequemes Daybed und einen Hocker. Die Bezüge sind komplett abnehmbar, mit Ausnahme der Lederausführung. **Struktur:** Korpus aus Massiv- und Mehrschichtholz, gepolstert mit formstabilem Polyurethan und Unterbezug Velfodera. Füße im bronzenfarbenen lackierten Aluminiumguss. **Polster:** Sitzkissen aus formstabilem Polyurethan unterschiedlicher Dichte und Polyesterfaser; Rückenkissen aus in Kammern gesteppten Federn und einem formstabilen Polyurethankern. Die optionalen Armlehnkissen haben eine komplette Federfüllung. Alle Polster sind mit einem weißen Schonbezug verkleidet.

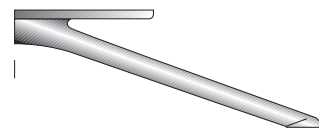
**SEZIONE SECTION SEKTION**

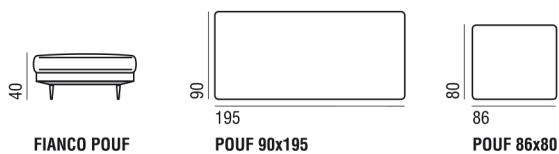
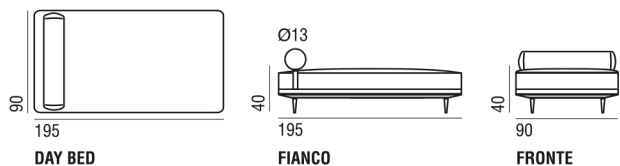
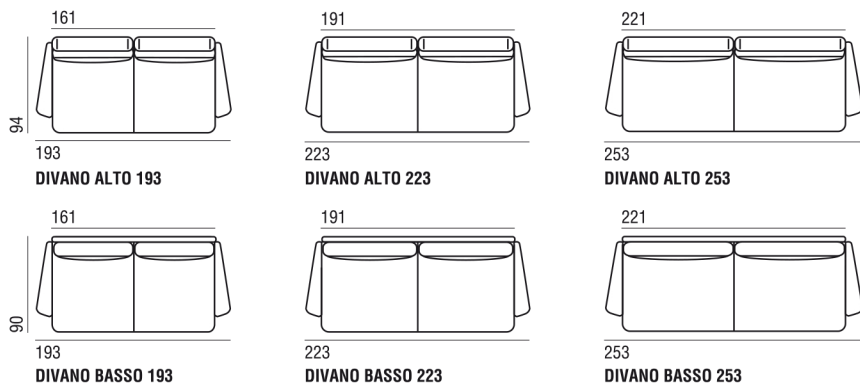
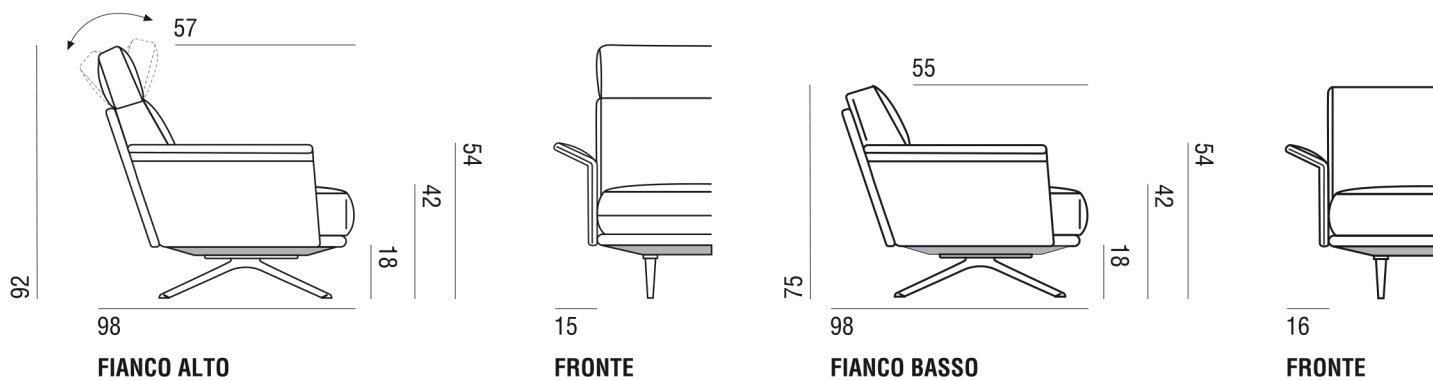
- 1:** Poliuretano a densità differenziata.  
Differentiated density polyurethane.  
Polyurethan unterschiedlicher Dichte.
- 2:** Poliuretano. Polyurethane. Polyurethan.
- 3:** Fibra Poliestere. Polyester Fibre.  
Polyesterfaser.
- 4:** Fusto in legno massello e multistrato.  
Frame in solid wood and plywood.  
Korpus aus Massivholz, und schichtverleimt.
- 5:** Velfodera. Velfodera. Velfodera.
- 6:** Fodera in tela. Fabric lining. Schonbezug.
- 7:** Inserto in Poliuretano. Polyurethane insert.  
Kern aus Polyurethan.
- 8:** Fodera in tessuto antipiuma.  
Featherproof fabric cover.  
Daunenunterchlässiger Bezug des Kisseninlets.
- 9:** Piuma. Down. Daunenfüllung.
- 10:** Meccanismo in metallo. Metal mechanism.  
Metallmechanismus.



**PIEDE FOOT FUSS**

Fusione di alluminio verniciato color bronzo.  
Bronze painted aluminium cast.  
Standardausführung in bronzenfarbenem Aluminiumguss.





**COMPLEMENTI**

