

Bolia.com

new scandinavian design

,

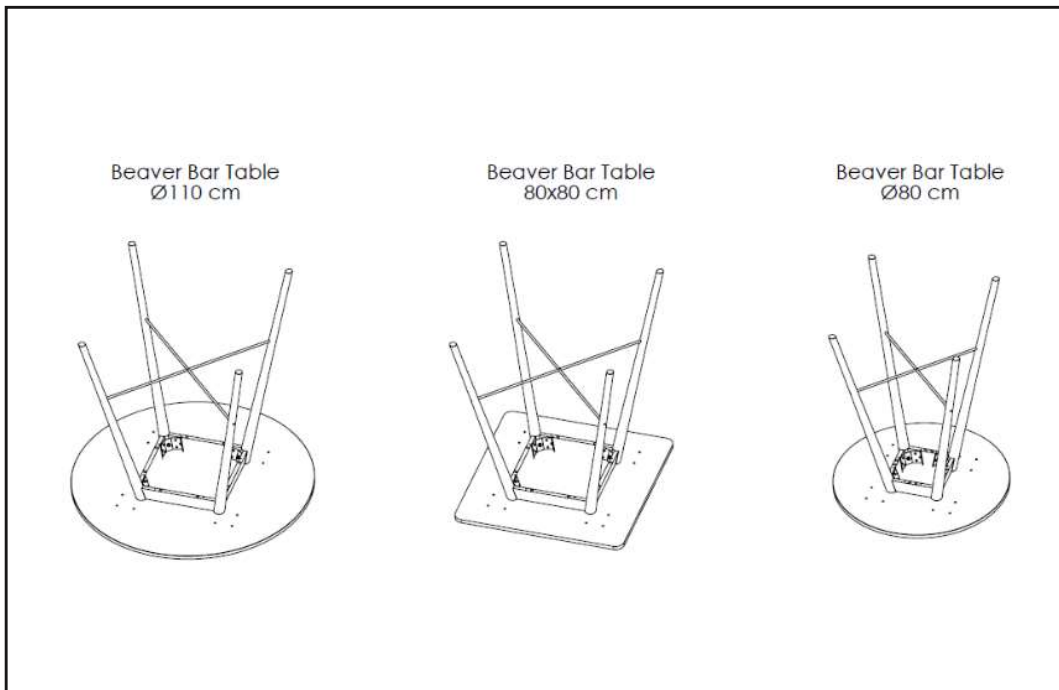
Beaver Bar Table

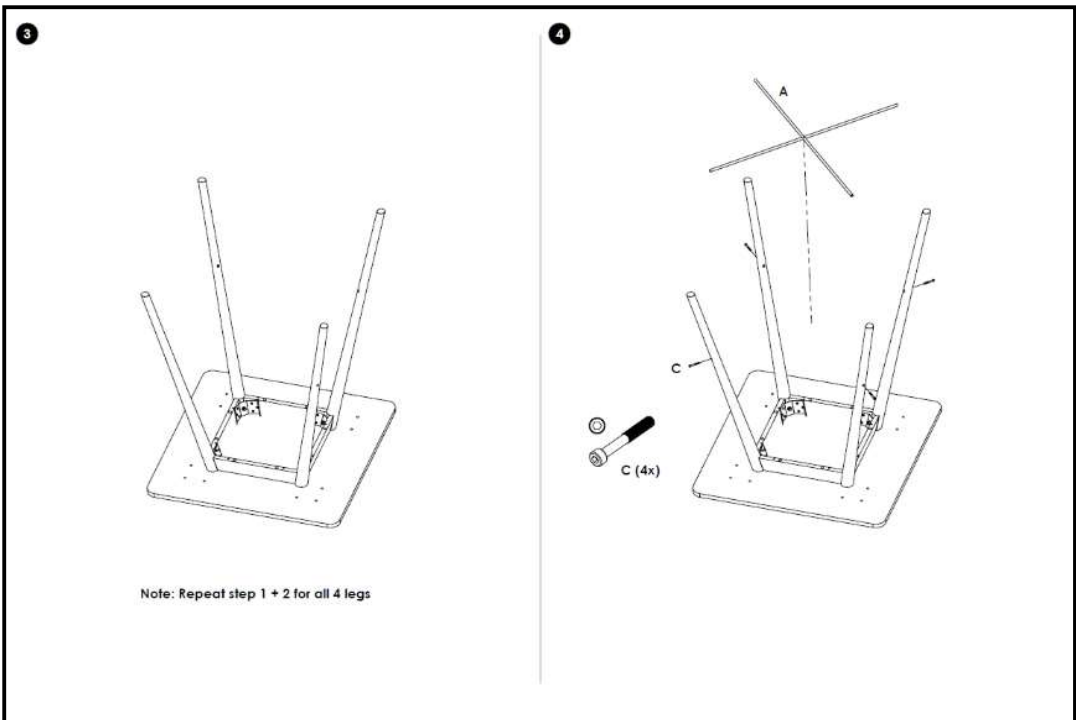
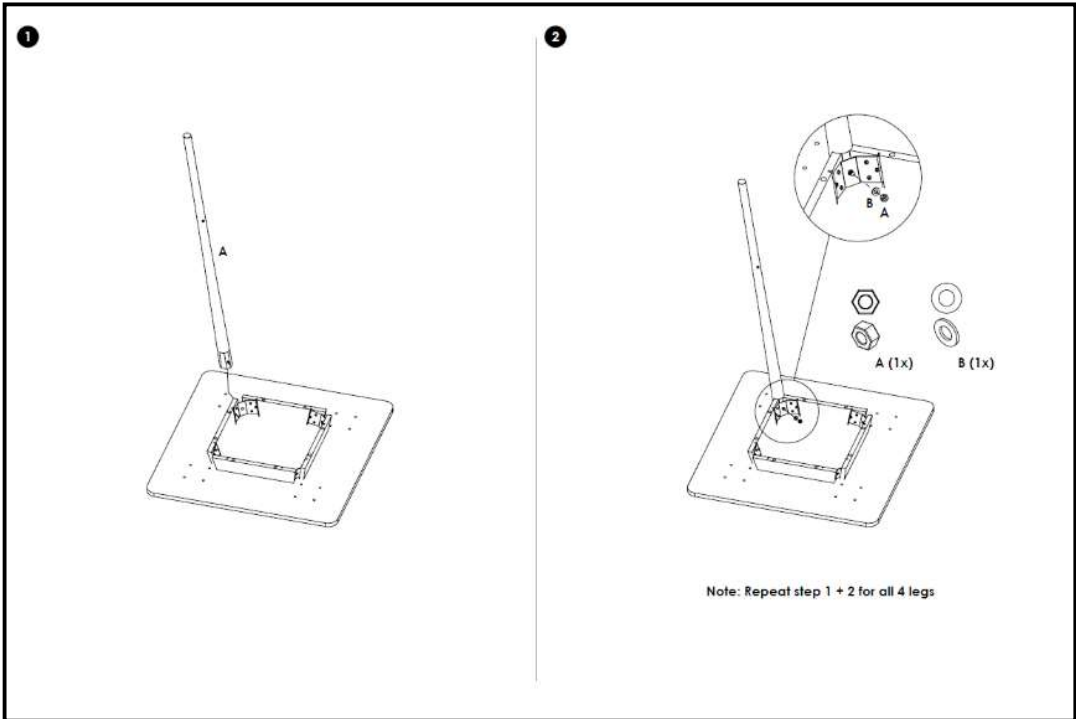
Designers name

Version B - 04/2022



A	M8 Nut 3000 300	4x	F	Wood Leg 3000 300	4x	K	M8 x 20 Flange Head Screw #011 500	20x
B	Ø16,0 x 8,5 x 1,5mm Spacer 3000 300	4x	G	Steel Cross 3000 300	1x	L	M8 x 20 Flange Head Screw #011 504	20x
C	M4 x 40mm Cylinder Head Bolt 3000 300	4x	H	M8 x 20 Flange Head Screw #011020	20x	M	M8 x 20 Flange Head Screw #011 500	20x
D	4mm Wrench 3000 300	1x	I	M8 x 20 Flange Head Screw #011 520	20x	N	M8 x 20 Flange Head Screw #011 522	20x
E	M8 Wrench 3000 300	1x	J	M8 x 20 Flange Head Screw #0110 208	20x	O	M8 x 20 Flange Head Screw #011 508	20x







Instructions for use

This manual must be read carefully and kept in a safe place.

This manual contains important information on the handling and care of this table.

Read the manual carefully, especially the safety instructions, before using your table. If you do not follow the instructions, there is a risk that you could damage the furniture, in the worst case even persons could be injured.

Keep the manual for future reference. If the furniture is later passed on to third parties, this manual must also be provided.

The following symbols and notes are used in the instructions for the furniture and packaging:



This symbol indicates a warning regarding the care, handling or use of the product. If such a warning is not observed, there is a risk that you could damage the furniture, in the worst case even persons could be injured.



This symbol indicates instructions for use of the product. Negligence can lead to damage to the product or injuries.

Use of the product

The table is intended for indoor and also general commercial use only and is not suitable for outdoor use.

Do not climb on the furniture – there is a risk of it tipping over.

Use the furniture only for the purpose described in this manual.

Any other use does not correspond to the intended purpose of the furniture and can lead to damage to the furniture or injuries.

The manufacturer or dealer accepts no responsibility for damage resulting from the use of the furniture in a manner for which it is not intended.

Safety instructions



IMPORTANT – Read carefully and keep in a safe place.

Risk of personal injury.

Incorrect, improper use of the furniture can lead to the following personal injuries:

Do not climb onto the table. It is not intended for this and can be damaged as a result.

Read and follow the installation instructions carefully.

Children must not play with the packaging film, as there is a risk that they will be wrapped up in it and caught.

Do not turn the furniture upside-down. There may be people underneath it, which can lead to injuries.

Make sure that the furniture is stable on all 4 legs to prevent injury to fingers or toes.

Before using the furniture, make sure that there is nothing that can harm or injure persons.



Please note:

Risk of damaging the table.

Incorrect, improper use, handling and cleaning can damage parts or the entire product.

Keep the furniture away from open fire, hot surfaces and direct sunlight.

The furniture may only be cleaned with recommended care products.

The furniture must not be cleaned with steam.

Do not step on or jump on the furniture. It is not intended for this.

Do not use a hard brush, solvent, corrosive or strong cleaning agent to clean the furniture.

Do not push or pull the furniture over the floor. This could damage both the legs and the floor. Always lift the furniture to move it.

Further information can be found on our website: Bolia.com

Cleaning and storage

Only clean with a recommended cleaning agent.

Always use recommended care products.

Never cover wet furniture. If wet furniture is covered, it can be damaged.

Further information can be found on our website: Bolia.com

Technical information:

As we are constantly developing and improving our products, design and technical changes may occur.

This manual can be downloaded as a PDF file from our website: Bolia.com

Disposal of packaging

Packaging materials must be separated and disposed of properly. Paper and cardboard belong in the paper bin and foil in the appropriate packaging waste.

Disposal of the table

Dispose of the product in accordance with local waste regulations

Anleitung für die Benutzung

Diese Anleitung muss sorgfältig gelesen und aufbewahrt werden. Sie enthält wichtige Informationen zur Handhabung und Pflege dieses Tisches.

Lesen Sie die Anleitung, insbesondere die Sicherheitshinweise, sorgfältig durch, bevor Sie Ihr Tisch benutzen. Wenn Sie die Anweisungen nicht befolgen, besteht die Gefahr, dass Sie das Möbel beschädigen könnten, im schlimmsten Fall können sogar Personen verletzt werden.

Heben Sie die Anleitung für eine spätere Verwendung auf. Wenn das Möbel später einmal an Dritte weitergegeben wird, muss auch diese Anleitung mitgegeben werden.

Die folgenden Symbole und Hinweise werden in der Anleitung für das Möbel und die Verpackung verwendet:



Dieses Symbol kennzeichnet einen Warnhinweis hinsichtlich der Pflege, Handhabung oder Verwendung des Produkts. Wenn ein solcher Warnhinweis nicht beachtet wird, besteht die Gefahr, dass Sie das Möbel beschädigen könnten, im schlimmsten Fall können sogar Personen verletzt werden.



Dieses Symbol kennzeichnet Hinweise zur Benutzung des Produkts. Nachlässigkeit kann zu Schäden am Produkt oder zu Verletzungen führen.

Benutzung des Produkts

Der Tisch ist nur zum Benutzen im Innenbereich gedacht und nicht für den Außenbereich geeignet.

Steigen Sie nicht auf das Möbel – es besteht die Gefahr, dass es umkippt.

Verwenden Sie das Möbel nur zu dem in dieser Anleitung beschriebenen Zweck.

Jede andere Verwendung entspricht nicht dem vorgesehenen Zweck des Möbels und kann zu Schäden am Möbel oder zu Verletzungen führen.

Der Hersteller oder Händler übernimmt keine Verantwortung für Schäden infolge der Verwendung des Möbels in einer Weise, für die es nicht vorgesehen ist.

Sicherheitshinweise.

WICHTIG – Sorgfältig lesen und aufbewahren.



Gefahr von Personenschäden.

Falsche, unsachgemäße Verwendung des Möbels kann zu folgenden Personenschäden führen:

Nicht auf den Tisch steigen. Er ist hierfür nicht vorgesehen und kann dadurch beschädigt werden.

Lesen und beachten Sie die Montageanleitung sorgfältig.

Kinder dürfen nicht mit der Verpackungsfolie spielen, da die Gefahr besteht, dass sie darin eingewickelt werden.

Drehen Sie das Möbel nicht um. Es kann sich über Personen legen und zu Verletzungen führen.

Achten Sie darauf, dass das Möbel stabil auf allen 4 Beinen steht, damit sich niemand an den Fingern oder Zehen verletzt.

Vergewissern Sie sich vor der Verwendung des Möbels, dass nichts vorhanden ist, was Personen schädigen oder verletzen kann.



Bitte beachten:

Gefahr der Beschädigung des Tisches.

Falsche, unsachgemäße Verwendung, Handhabung und Reinigung können Teile oder das gesamte Produkt beschädigen.

Halten Sie das Möbel von offenem Feuer, heißen Oberflächen und direktem Sonnenlicht fern.

Das Möbel darf nur mit empfohlenen Pflegeprodukten gereinigt werden.

Das Möbel darf nicht mit Dampf gereinigt werden.

Nicht auf das Möbel steigen oder darauf springen. Es ist hierfür nicht vorgesehen.

Verwenden Sie keine harte Bürste, kein lösendes, ätzendes oder starkes Reinigungsmittel, um das Möbel zu reinigen.

Schieben oder ziehen Sie das Möbel nicht über den Boden. Dies könnte sowohl die Beine als auch den Boden beschädigen. Heben Sie das Möbel immer an, um es zu bewegen.

Weitere Informationen finden Sie auf unserer Internetseite: Bolia.com

Reinigung und Lagerung

Reinigen Sie immer nur mit einem empfohlenen Reinigungsmittel.

Verwenden Sie immer empfohlene Pflegeprodukte.

Decken Sie niemals ein nasses Möbel ab. Wenn nasse Möbel abgedeckt sind, können sie Schaden nehmen.

Weitere Informationen finden Sie auf unserer Internetseite: Bolia.com

Technische Information:

Da wir unsere Produkte ständig weiterentwickeln und verbessern, können Konstruktions- und technische Änderungen auftreten.

Diese Anleitung kann als PDF-Datei von unserer Internetseite heruntergeladen werden: Bolia.com

Entsorgung der Verpackung

Die Verpackungsmaterialien müssen getrennt und ordnungsgemäß entsorgt werden. Papier und Pappe gehören in die Papiertonne und Folie in die Gelbe Tonne.

Entsorgung des Tisches

Entsorgen Sie das Produkt gemäß den örtlichen Abfallvorschriften.

Bolia.com

new scandinavian design

Vaerkmestergade 11,1

8000 Aarhus C